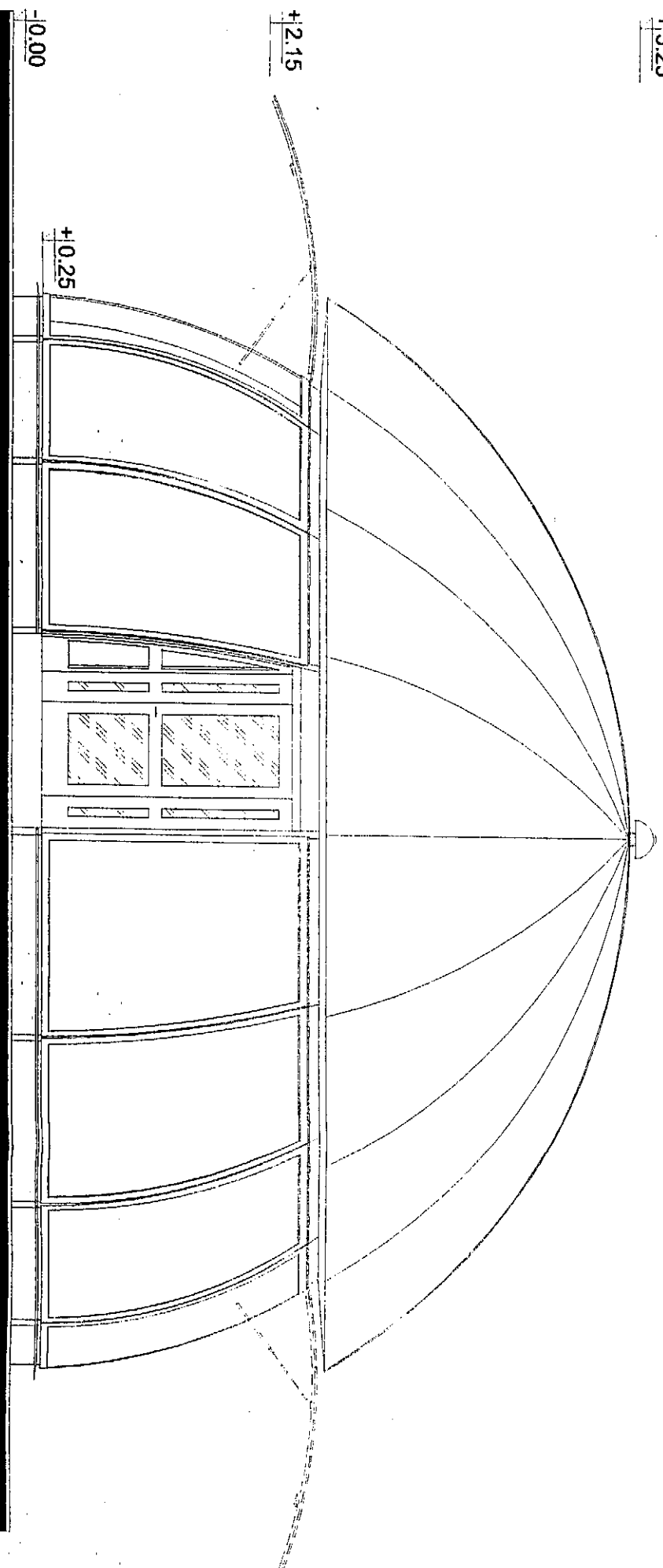


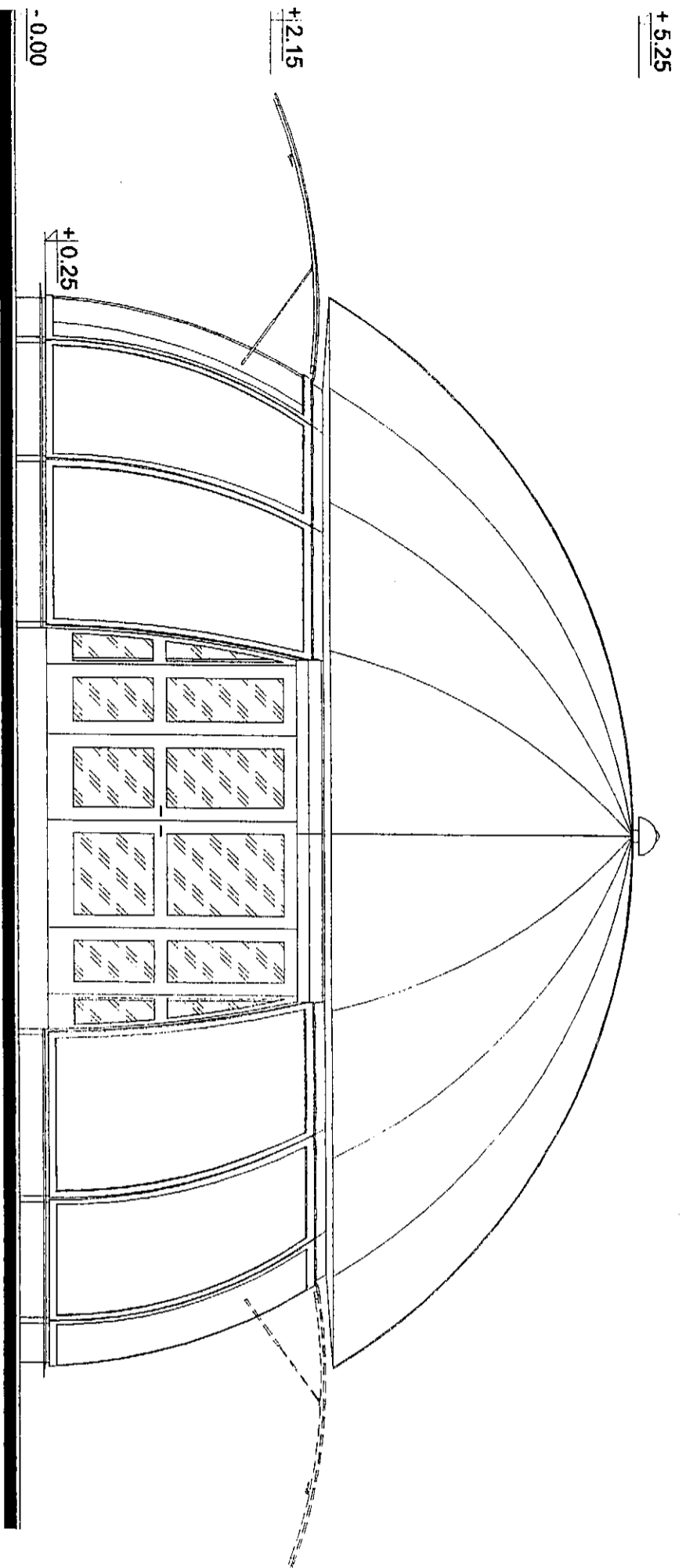
ELEWACJA FRONTOWA Skala 1:50
Arena z werandą Skala 1:50



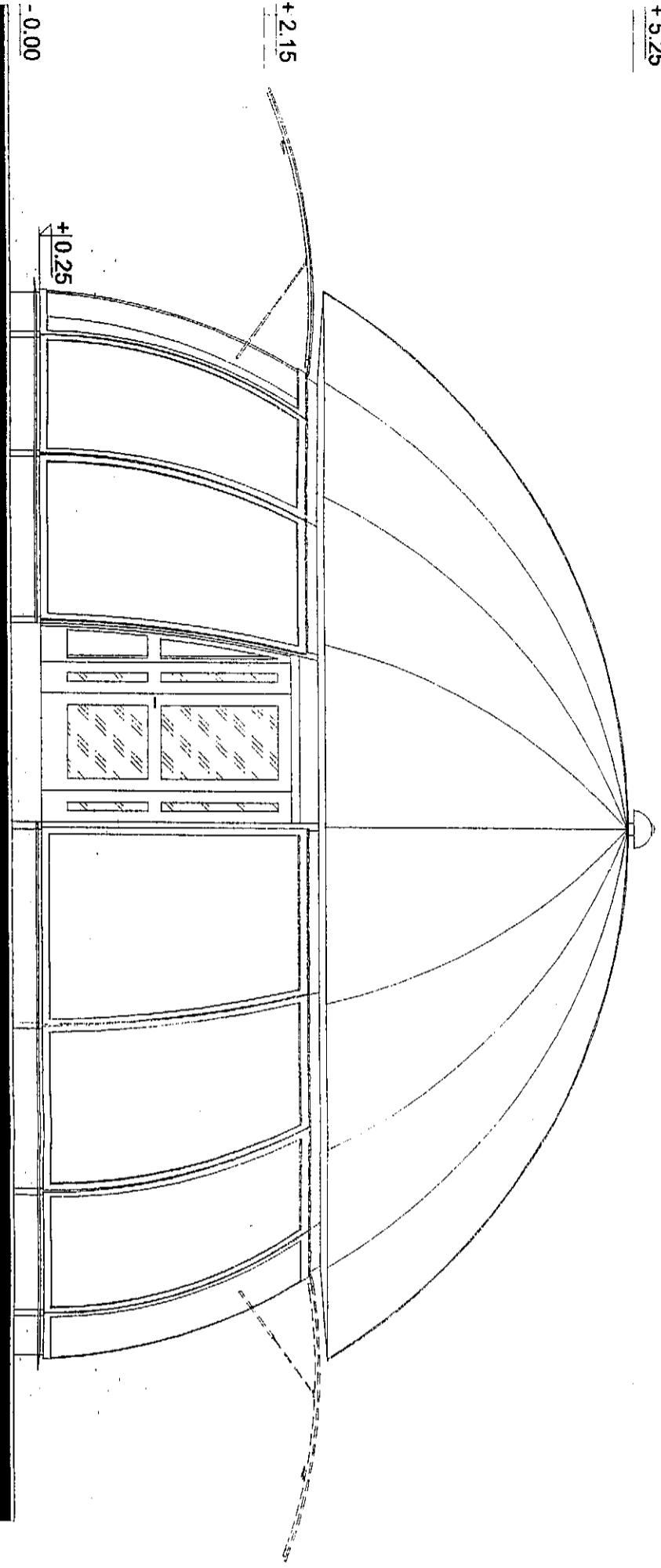
ELEWACJA TYLNA Skala 1:50
Arena z werandą Skala 1:50

ZESTAWIENIE MATERIAŁÓW	
RODZAJ ELEMENTU	
Lp.	
1	Łuk konstrukcyjny z drewna klejonego 65 x 200 mm
2	Legar dolny główny z drewna litego 65 x 130 mm
3	Legar środkowy krótki z drewna litego 65 x 130 mm
4	Wymian legara środkowego z drewna litego 65x130mm
5	Wieniec dolny z drewna klejonego 60 x 170 mm
6	Wieniec górny z drewna klejonego 60 x 160 mm
7	Łącznik wieńca dolnego bl. 4 mm 270/70 x 80 x 400
8	Łącznik wieńca górnego bl. 4 mm 100 x 100 x 90
9	Łącznik krokwi bl. 4 mm 140 x 160 mm
10	3 x bal z drewna litego 50 x 100 mm (równo rozłożone)
11	Wypełnienie pola górnego tujoną z poliwęglanu gr. 8 mm (na uszczelce gumowej)
12	Listwa dociskowa (dewniana)
13	Skrzydła drzwiowe z drewna klejonego wypełnione PLEXI 4 mm - drzwi podwójne frontowe (70 LEWE + 90 PRAWY) x 210 cm - drzwi pojedyncze frontowe (70 LEWE + 90 PRAWY) x 210 cm - drzwi ewakuacyjno-dostawcze PRAWY 90 x 210 cm
14	Rama okienna uchylna z drewna klejonego wypełnienie PLEXI 4 mm
15	Słownik okna uchylnego
16	Blokada wiatrowa
17	Parapet z blachy do okien
18	Pierścień montażowy z drewna klejonego górny
19	Pierścień montażowy z drewna klejonego dolny
20	Wieniec stelaża tropiku
21	Stelaż tropiku - profil stalowy zamknięty
22	Ramię pałąku tropiku płaskownik stalowy 20 x 40 mm
23	Łącznik ramienia i pałąku profil zamknięty 20 x 40 mm
24	Łupina tropiku 1/16 czasy PCV
25	Okap łupiny tropiku oraz płaskownik naprzęający tropik (dolny i pośredni)
26	Pręt regulujący napięcie łupiny tropiku
27	Wentylator wyciągowy
28	Guma antypoślizgowa - krata
29	Śruba mocująca M 10
30	Wymian z drewna litego 65 x 130 mm (opcja)
31	Skrzynka oraz krata nawiewowa 350 x 1000 mm (opcja)

Firma projektowa:	AUTORSKA PRACOWNIA ARCHYTEKTONICZNA arch. WIESŁAW KOZIOL SÓSNOWIEC, ul. AKACJOWA 32/5		
Obiekt:	ARENA WIELOSEZONOWA EMPIRO™		
Nazwa rysunku:	ELEWACJA FRONTOWA I TYLNA ARENA Z WERANDĄ		
Projektował:	Podpis:	Skala:	1:50
arch. Wiesław Kozioł - upr. nr 262/83	<i>WKM</i>		Nr rys.: 1
Investor:			
Adres budowy:			
Autor adaptacji:			



ELEWACJA FRONTOWA Skala 1:50
Arena bez werandy Skala 1:50

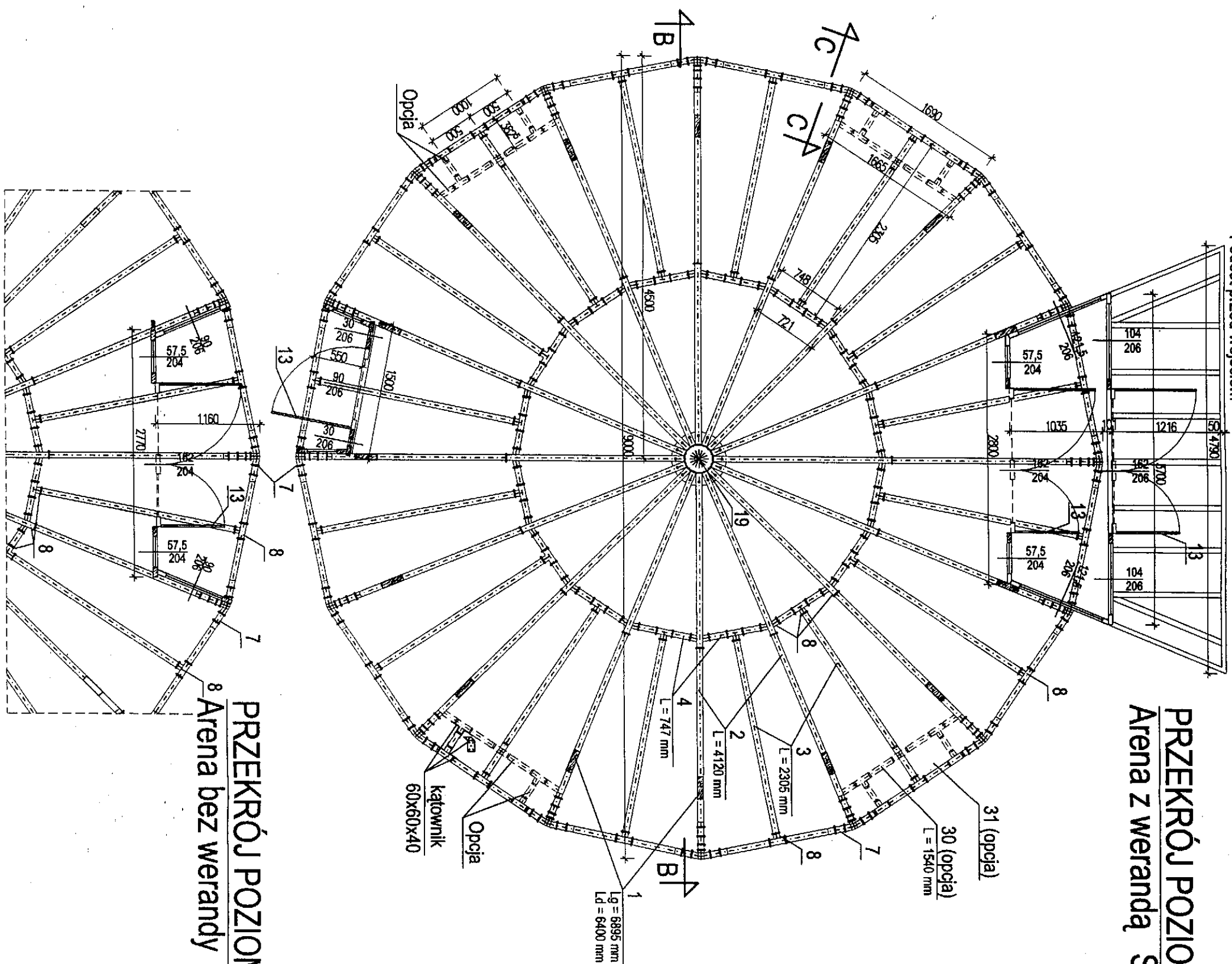


ELEWACJA TYLNA Skala 1:50
Arena bez werandy Skala 1:50

ZESTAWIENIE MATERIAŁÓW	
Lp.	RODZAJ ELEMENTU
1	Łuk konstrukcyjny z drewna klejonego 65 x 200 mm
2	Legar dolny główny z drewna litego 65 x 130 mm
3	Legar środkowy kroki z drewna litego 65 x 130 mm
4	Wymian legara środkowego z drewna litego 65x130mm
5	Wieniec dolny z drewna klejonego 60 x 170 mm
6	Wieniec górny z drewna klejonego 60 x 160 mm
7	Łącznik wieńca dolnego bl. 4 mm 270/70 x 80 x 400
8	Łącznik wieńca górnego bl. 4 mm 100 x 100 x 90
9	Łącznik krokwi bl. 4 mm 140 x 160 mm
10	3 x bal z drewna litego 50 x 100 mm (równno rozłożone)
11	Wypełnienie pola górnego lupiną z poliweglanu gr. 8 mm (na uszczelce gumowej)
12	Listwa dociskowa (dremilana)
13	Skrzydła drzwiowe z drewna klejonego wypełnione PLEXI 4 mm - drzwi podwójne frontowe (70 LEWE + 90 PRAWY) x 210 cm - drzwi pojedyncze frontowe (70 LEWE + 90 PRAWY) x 210 cm - drzwi ewakuacyjno-dostawcze PRAWY 90 x 210 cm
14	Rama okienna uchylna z drewna klejonego wypełnienie PLEXI 4 mm
15	Skłownik okna uchylnego
16	Blokada wiatrowa
17	Parapet z blachy do okien
18	Pięściel montażowy z drewna klejonego górny
19	Pięściel montażowy z drewna klejonego dolny
20	Wieniec stelaża tropiku
21	Stelaż tropiku - profil stalowy zamknięty
22	Ramię pałąku tropiku płaskownik stalowy 20 x 40 mm
23	Łącznik ramienia i pałąku profil zamknięty 20 x 40 mm
24	Lupina tropiku 1/16 czasy PCV
25	Okap lupiny tropiku oraz płaskownik naprężający tropik (dolny i pośredni)
26	Pręt regulujący naprężenie lupiny tropiku
27	Wentylator wyciągowy
28	Guma antypoślizgowa - krata
29	Śruba mocująca M 10
30	Wymian z drewna litego 65 x 130 mm (opcja)
31	Skrzyńka oraz krata nawiewowa 350 x 1000 mm (opcja)

Firma projektowa:	AUTORSKA PRACOWNIA ARCHITEKTONICZNA arch. WIESŁAW KOZIOL 41-200 SOSNOWIEC, ul. AKACJOWA 32/5		
Obiekt:	ARENA WIELOSEZONOWA EMPIRO™		
Nazwa rysunku:	ELEWACJA FRONTOWA I TYLNA ARENA BEZ WERANDY		
Projektował:	Podpis:	Skala:	1:50
arch. Wiesław Kozioł - upr. nr 262/83	<i>W</i>	Nr rys.:	2
Investor:			
Adres budowy:			
Autor adaptacji:			

Podest przed wejściem



PRZEKRÓJ POZIOMY A-A Arena z werandą Skala 1:50

PRZEKRÓJ POZIOMY A-A Arena bez werandy Skala 1:50

ZESTAWIENIE MATERIAŁÓW

RODZAJ ELEMENTU

Lp.	RODZAJ ELEMENTU
1	Łuk konstrukcyjny z drewna klejonego 65 x 200 mm
2	Legar dolny główny z drewna litego 65 x 130 mm
3	Legar środkowy kroki z drewna litego 65 x 130 mm
4	Wymian legara środkowego z drewna litego 65x130mm
5	Wieniec dolny z drewna klejonego 60 x 170 mm
6	Wieniec górny z drewna klejonego 60 x 160 mm
7	Łącznik wieńca dolnego bl. 4 mm 270/70 x 80 x 400
8	Łącznik wieńca górnego bl. 4 mm 100 x 100 x 90
9	Łącznik krokwi bl. 4 mm 140 x 160 mm
10	3 x bal z drewna litego 50 x 100 mm (równo rozłożone)
11	Wypełnienie pola górnego łupiną z poliwęglanu gr. 8 mm (na uszczelce gumowej)
12	Listwa dociskowa (drewniana)
13	Skrzydła drzwiowe z drewna klejonego wypełnione PLEXI 4 mm - drzwi podwójne frontowe (70 LEWE + 90 PRAWY) x 210 cm - drzwi pojedyncze frontowe (70 LEWE + 90 PRAWY) x 210 cm - drzwi ewakuacyjno-dostawcze PRAWY 90 x 210 cm
14	Rama okienna uchylna z drewna klejonego wypełnienie PLEXI 4 mm
15	Słownik okna uchylnego
16	Blakada wiatrowa
17	Parapet z blachy do okien
18	Pierścień montażowy z drewna klejonego górnego
19	Pierścień montażowy z drewna klejonego dolnego
20	Wieniec stelaża tropiku
21	Stelaż tropiku - profil stalowy zamknięty
22	Ramię pałąku tropiku paskownik stalowy 20 x 40 mm
23	Łącznik ramienia i pałąku profil zamknięty 20 x 40 mm
24	Łupina tropiku 1/16 czasy PCV
25	Okap łupiny tropiku oraz płaskownik naprężający tropik (dolny i pośredni)
26	Pręt regulujący naprężenie łupiny tropiku
27	Wentylator wyciągowy
28	Guma antypoślizgowa - krata
29	Śruba mocująca M 10
30	Wymian z drewna litego 65 x 130 mm (opcja)
31	Skryzynka oraz krata nawiewowa 350 x 1000 mm (opcja)

Firma projektowa: AUTORSKA PRACOWNIA ARCHITEKTONICZNA arch. WIESŁAW KOZIOL 41-200 SOSNOWIEC, ul. AKACJOWA 32/5

Obiekt: ARENA WIELOSEZONOWA EMPIRO™

Nazwa rysunku: PRZEKRÓJ POZIOMY A - A

Projektował: arch. Wiesław Kozioł - upr. nr 262/83

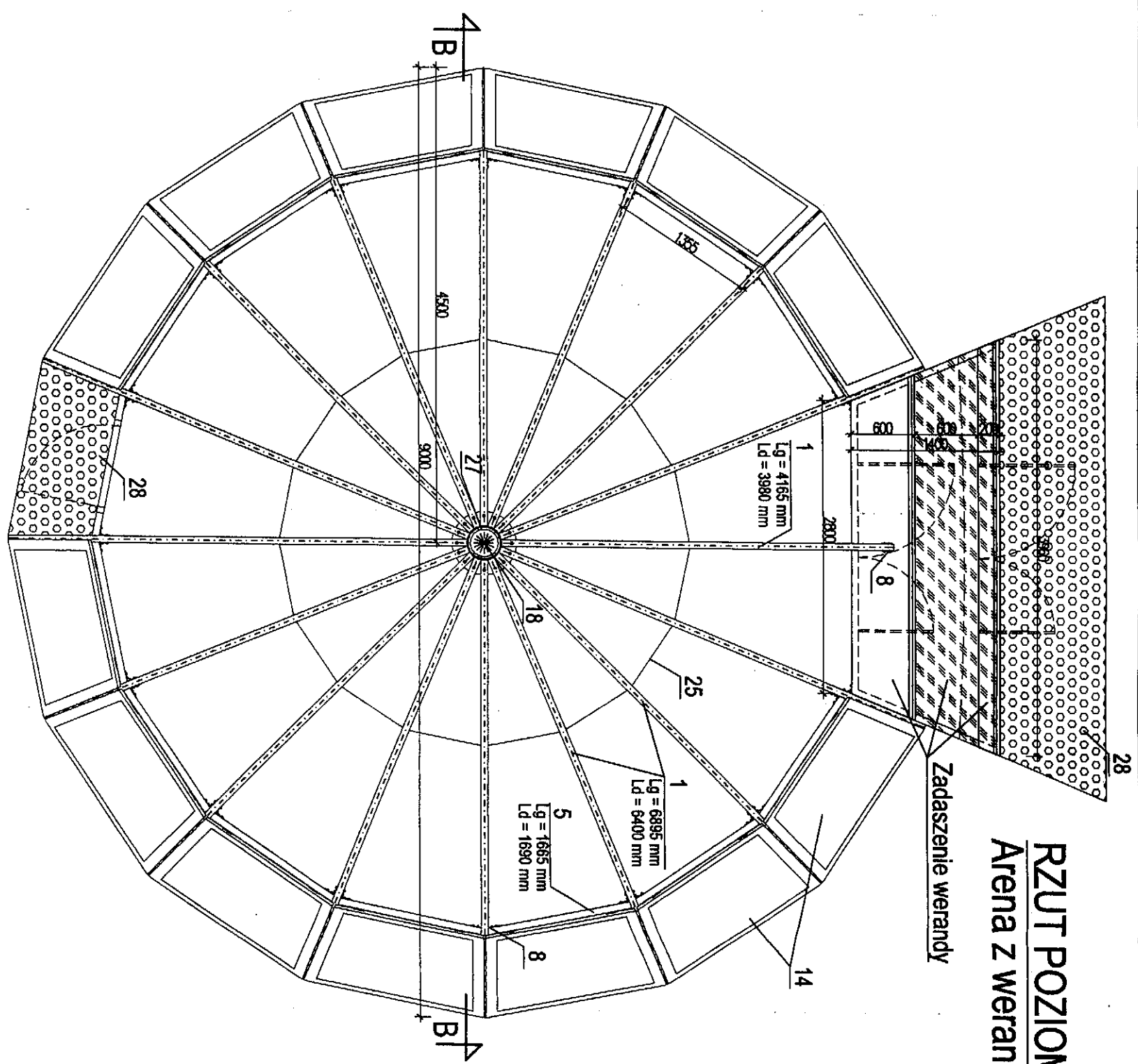
Podpis: [Podpis] Skala: 1:50 Nr rys.: 3

Investor:

Adres budowy:

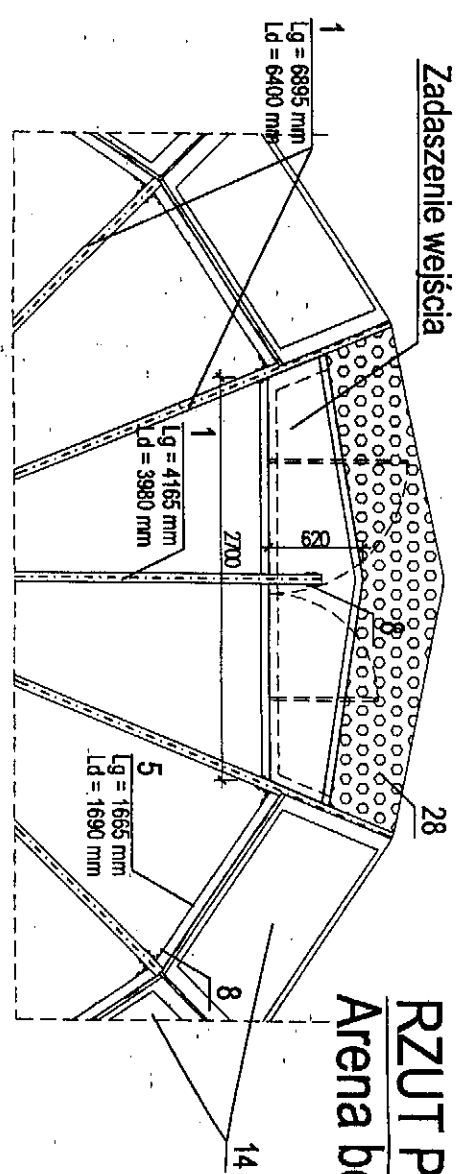
Autor adaptacji:

RZUT POZIOMY KOPUŁY Arena z werandą Skala 1:50



Zadaszenie werandy

RZUT POZIOMY KOPUŁY Arena bez werandy Skala 1:50

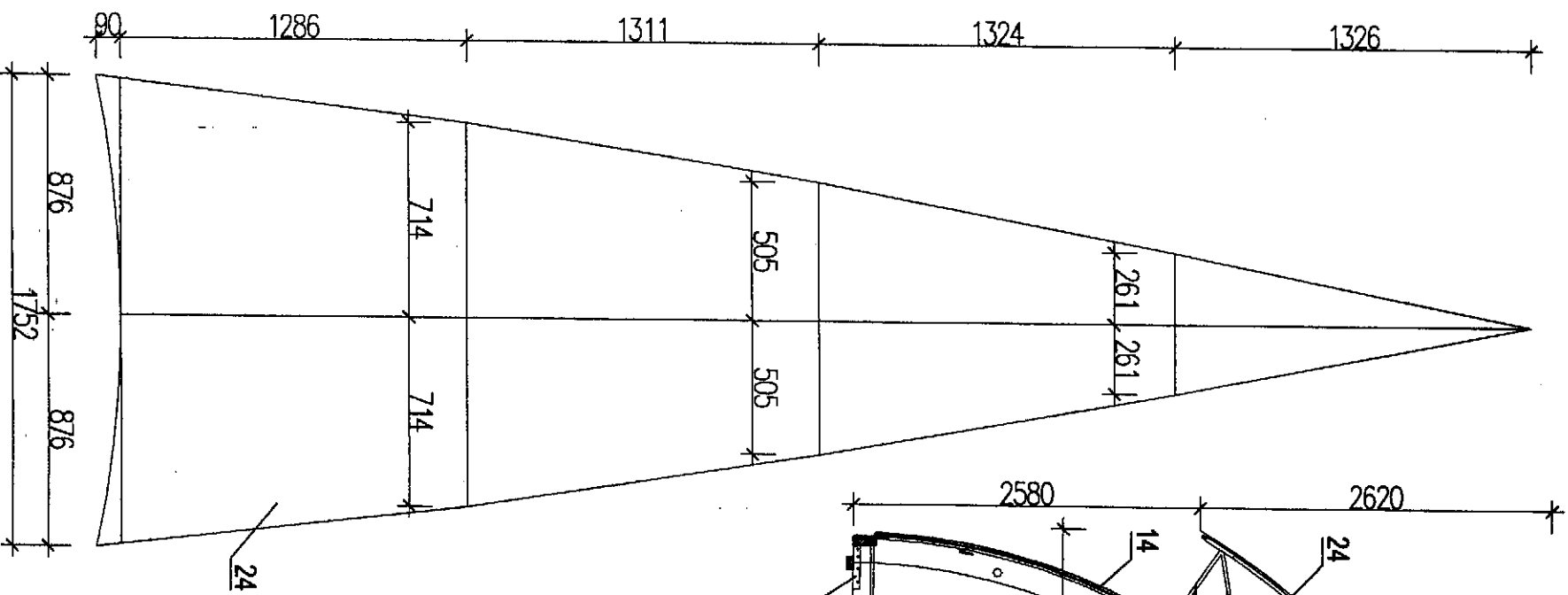


Zadaszenie wejścia

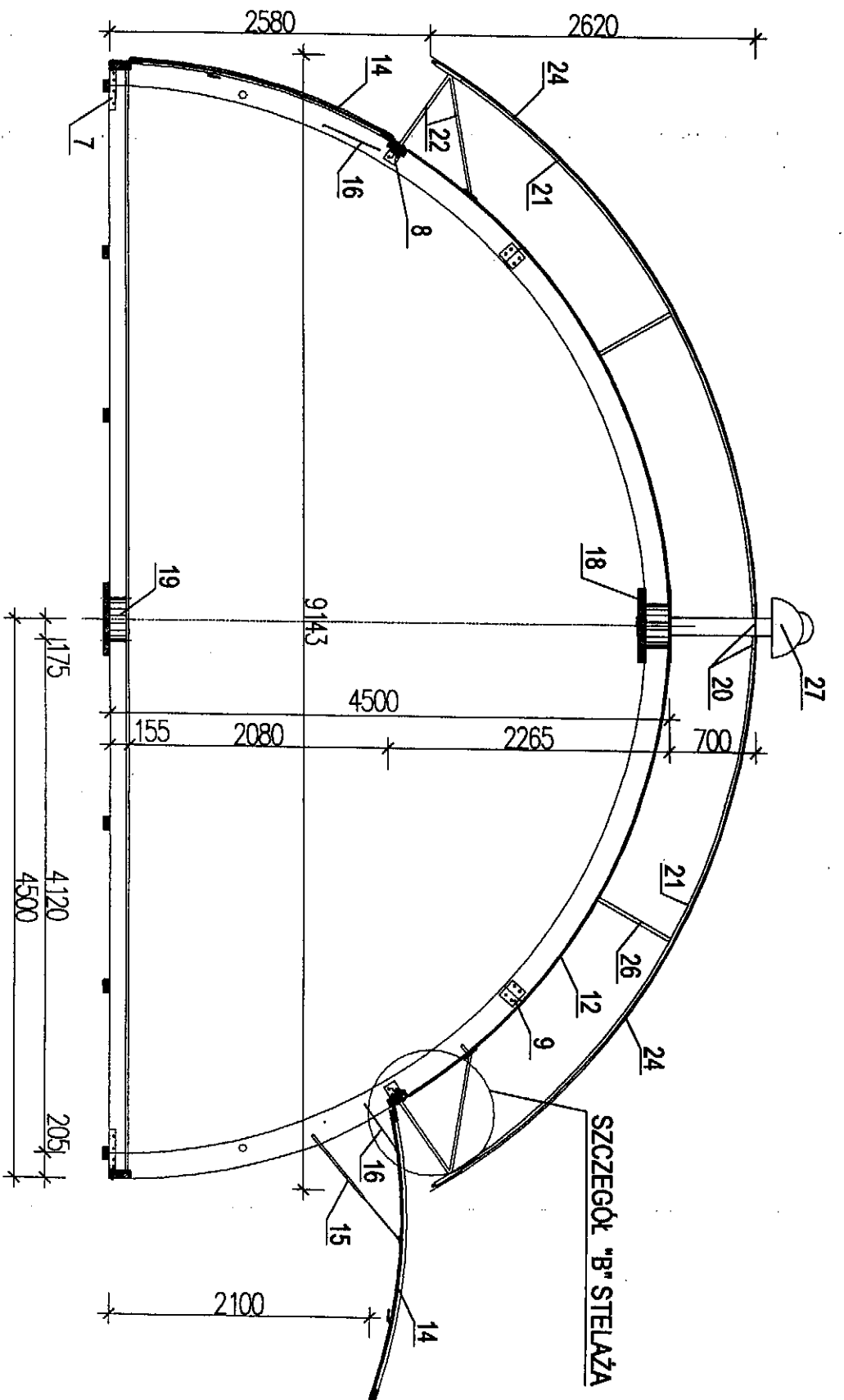
ZESTAWIENIE MATERIAŁÓW

lp.	RODZAJ ELEMENTU
1	Łuk konstrukcyjny z drewna klejonego 65 x 200 mm
2	Legar dolny główny z drewna ilego 65 x 130 mm
3	Legar środkowy krótki z drewna ilego 65 x 130 mm
4	Wymian legara środkowego z drewna ilego 65x130mm
5	Wieniec dolny z drewna klejonego 60 x 170 mm
6	Wieniec górny z drewna klejonego 60 x 160 mm
7	Łącznik wieńca dolnego bl. 4 mm 270/70 x 80 x 400
8	Łącznik wieńca górnego bl. 4 mm 100 x 100 x 90
9	Łącznik krokwi bl. 4 mm 140 x 160 mm
10	3 x bal z drewna ilego 50 x 100 mm (równno rozłożone)
11	Wypełnienie pola górnego tępina, z poliwęglanu gr. 8 mm (na uszczelce gumowej)
12	Listwa dociskowa (dewntiana)
13	Skrzydła drzwiowe z drewna klejonego wypełnione PLEXI 4 mm - drzwi podwójne frontowe (70 LEWE + 90 PRAWY) x 210 cm - drzwi pojedyncze frontowe (70 LEWE + 90 PRAWY) x 210 cm - drzwi ewakuacyjno-dostawcze PRAWY 90 x 210 cm
14	Rama okienna uchylna z drewna klejonego wypełnienie PLEXI 4 mm
15	Słownik okna uchylnego
16	Blockada wiatrowa
17	Parapet z blachy do okien
18	Pierścień montażowy z drewna klejonego górnego
19	Pierścień montażowy z drewna klejonego dolnego
20	Wieniec stelaża tropiku
21	Stelaż tropiku - profil stalowy zamknięty
22	Ramię pataku tropiku płaskownik stalowy 20 x 40 mm
23	Łącznik ramienia i pataku profil zamknięty 20 x 40 mm
24	Łupina tropiku 1/16 czasy PCV
25	Okap łupiny tropiku oraz płaskownik naprężający tropik (dolny i pośredni)
26	Pręt regulujący naprężenie łupiny tropiku
27	Wentylator wyciągowy
28	Guma antypoślizgowa - krata
29	Śruba mocująca M 10
30	Wymian z drewna ilego 65 x 130 mm (opcja)
31	Skryzynka oraz krata nawiewowa 350 x 1000 mm (opcja)

Firma projektowa:	AUTORSKA PRACOWNIA ARCHITEKTONICZNA arch. WIESŁAW KOZIOL ul. AKACJOWA 32/5		
Obiekt:	ARENA WIELOSEZONOWA EMPIRO™		
Nazwa rysunku:	RZUT POZIOMY KOPUŁY		
Projektował:	Podpis:	Skala:	1:50
arch. Wiesław Kozioł - upr. nr 262/83		Nr rys.:	4
Investor:			
Adres budowy:			
Autor adaptacji:			

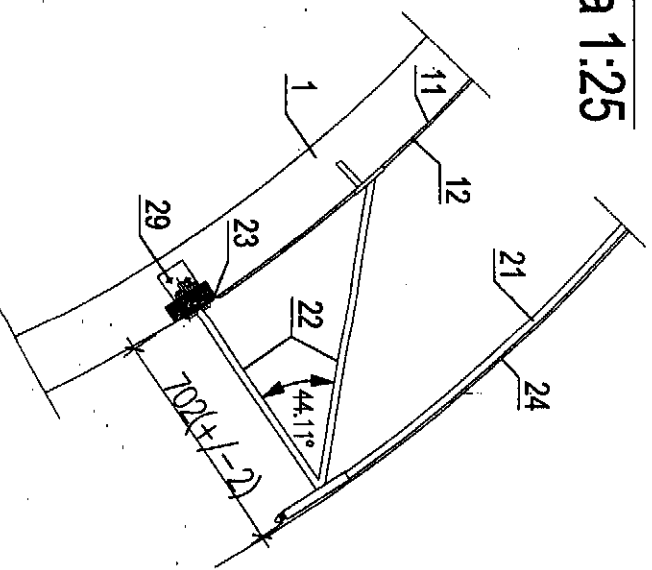


RZUT ŁUPINY
PARASOLA Skala 1:25



PRZEKRÓJ POPRZECZNY B - B Skala 1:50

SZCZEGÓŁ "B"
STELAZA Skala 1:25

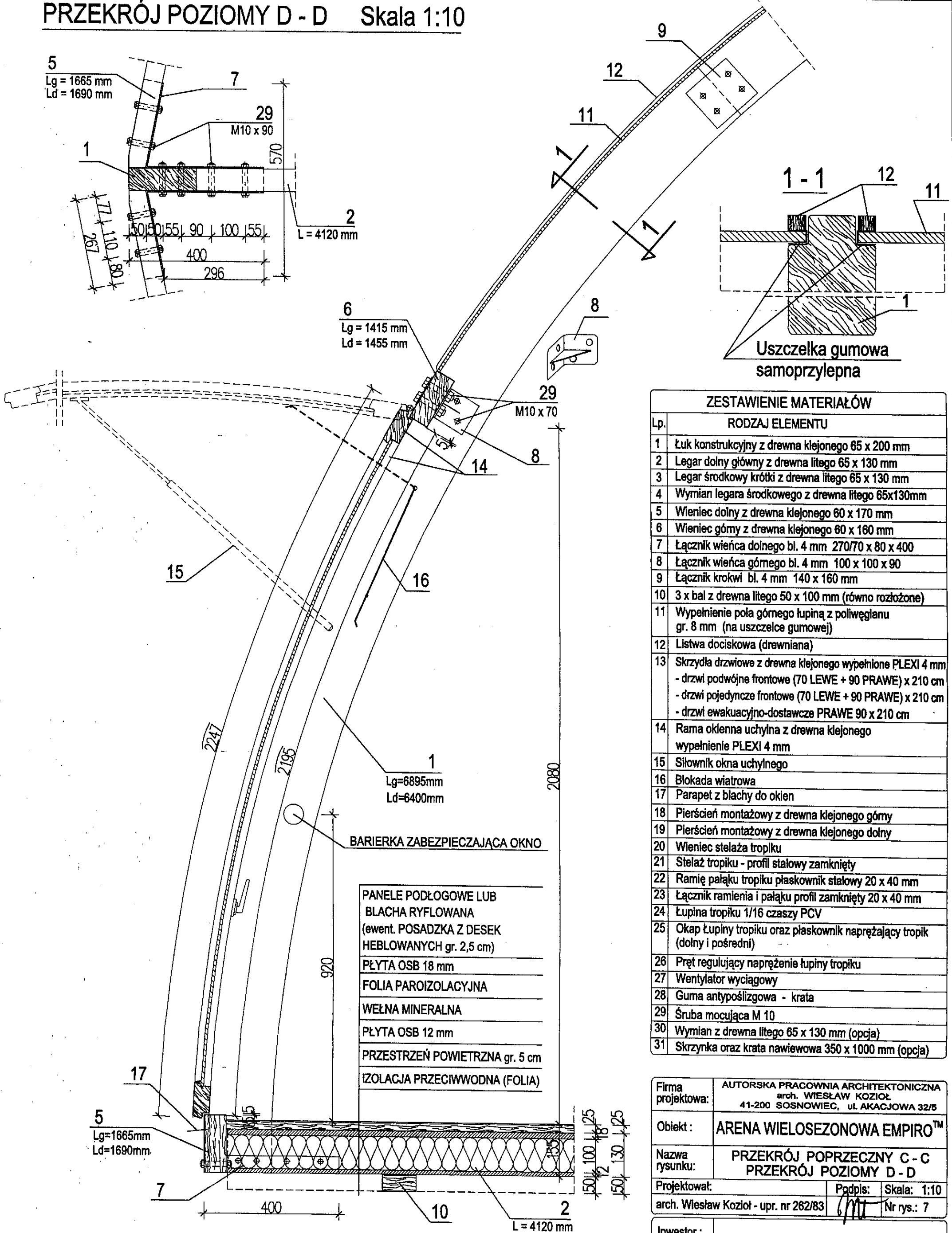


ZESTAWIENIE MATERIAŁÓW
RODZAJ ELEMENTU

Lp.	RODZAJ ELEMENTU
1	Łuk konstrukcyjny z drewna klejonego 65 x 200 mm
2	Legar dolny główny z drewna litego 65 x 130 mm
3	Legar środkowy krótki z drewna litego 65 x 130 mm
4	Wymian legara środkowego z drewna litego 65x130mm
5	Wieniec dolny z drewna klejonego 60 x 170 mm
6	Wieniec górny z drewna klejonego 60 x 160 mm
7	Łącznik wieńca dolnego bl. 4 mm 270/70 x 80 x 400
8	Łącznik wieńca górnego bl. 4 mm 100 x 100 x 90
9	Łącznik krokwi bl. 4 mm 140 x 160 mm
10	3 x bal z drewna litego 50 x 100 mm (równo rozłożone)
11	Wypełnienie pola górnego łupiny z poliwęglanu gr. 8 mm (na uszczelce gumowej)
12	Listwa dociskowa (drewniana)
13	Skrzydła drzwiowe z drewna klejonego wypełnione PLEXI 4 mm - drzwi podwójne frontowe (70 LEWE + 90 PRAWY) x 210 cm
14	- drzwi pojedyncze frontowe (70 LEWE + 90 PRAWY) x 210 cm - drzwi ewakuacyjno-dostawcze PRAWY 90 x 210 cm
15	Rama okienna uchylna z drewna klejonego wypełnienie PLEXI 4 mm
16	Siłownik okna uchylnego
17	Parapet z blachy do okien
18	Pięściel montażowy z drewna klejonego górny
19	Pięściel montażowy z drewna klejonego dolny
20	Wieniec stelaża tropiku
21	Stelaż tropiku - profil stalowy zamknięty
22	Ramię pałąku tropiku płaskownik stalowy 20 x 40 mm
23	Łącznik ramienia i pałąku profil zamknięty 20 x 40 mm
24	Łupina tropiku 1/16 czasy PCV
25	Okap łupiny tropiku oraz płaskownik naprężający tropik (dolny i pośredni)
26	Pręt regulujący naprężenie łupiny tropiku
27	Wentylator wyciągowy
28	Guma antypoślizgowa - kratka
29	Śruba mocująca M 10
30	Wymian z drewna litego 65 x 130 mm (opcja)
31	Skrzynka oraz kratka nawiewowa 350 x 1000 mm (opcja)

Firma projektowa:	AUTORSKA PRACOWNIA ARCHITEKTONICZNA arch. WIESŁAW KOZIOL 41-200 SOSNOWIEC, ul. AKACJOWA 32/5
Obiekt:	ARENA WIELOSEZONOWA EMPIRO™
Nazwa rysunku:	PRZEKRÓJ POPRZECZNY B - B KONSTRUKCJA TROPIKU
Projektował:	Popis: Skala: 1:50 arch. Wiesław Kozioł - upr. nr 262/83
Investor:	
Adres budowy:	
Autor adaptacji:	

PRZEKRÓJ POZIOMY D - D Skala 1:10



Uszczelka gumowa samoprzylepna

ZESTAWIENIE MATERIAŁÓW

Lp.	RODZAJ ELEMENTU
1	Łuk konstrukcyjny z drewna klejonego 65 x 200 mm
2	Legar dolny główny z drewna litego 65 x 130 mm
3	Legar środkowy krótki z drewna litego 65 x 130 mm
4	Wymian legara środkowego z drewna litego 65x130mm
5	Wieniec dolny z drewna klejonego 60 x 170 mm
6	Wieniec góry z drewna klejonego 60 x 160 mm
7	Łącznik wieńca dolnego bl. 4 mm 270/70 x 80 x 400
8	Łącznik wieńca górnego bl. 4 mm 100 x 100 x 90
9	Łącznik krokwi bl. 4 mm 140 x 160 mm
10	3 x bal z drewna litego 50 x 100 mm (równo rozłożone)
11	Wypełnienie pola górnego łupiną z poliwęglanu gr. 8 mm (na uszczelce gumowej)
12	Listwa dociskowa (drewniana)
13	Skrzydła drzwiowe z drewna klejonego wypełnione PLEXI 4 mm - drzwi podwójne frontowe (70 LEWE + 90 PRAWY) x 210 cm - drzwi pojedyncze frontowe (70 LEWE + 90 PRAWY) x 210 cm - drzwi ewakuacyjno-dostawcze PRAWY 90 x 210 cm
14	Rama okłenna uchylna z drewna klejonego wypełnienie PLEXI 4 mm
15	Siłownik okna uchylnego
16	Blokada wiatrowa
17	Parapet z blachy do okien
18	Pierścień montażowy z drewna klejonego góry
19	Pierścień montażowy z drewna klejonego dolny
20	Wieniec stelaża tropiku
21	Stelaż tropiku - profil stalowy zamknięty
22	Ramię pałąku tropiku płaskownik stalowy 20 x 40 mm
23	Łącznik ramienia i pałąku profil zamknięty 20 x 40 mm
24	Łupina tropiku 1/16 czaszy PCV
25	Okap łupiny tropiku oraz płaskownik naprężający tropik (dolny i pośredni)
26	Pręt regulujący naprężenie łupiny tropiku
27	Wentylator wyciągowy
28	Guma antypoślizgowa - krata
29	Śruba mocująca M 10
30	Wymian z drewna litego 65 x 130 mm (opcja)
31	Skrzynka oraz krata nawiewowa 350 x 1000 mm (opcja)

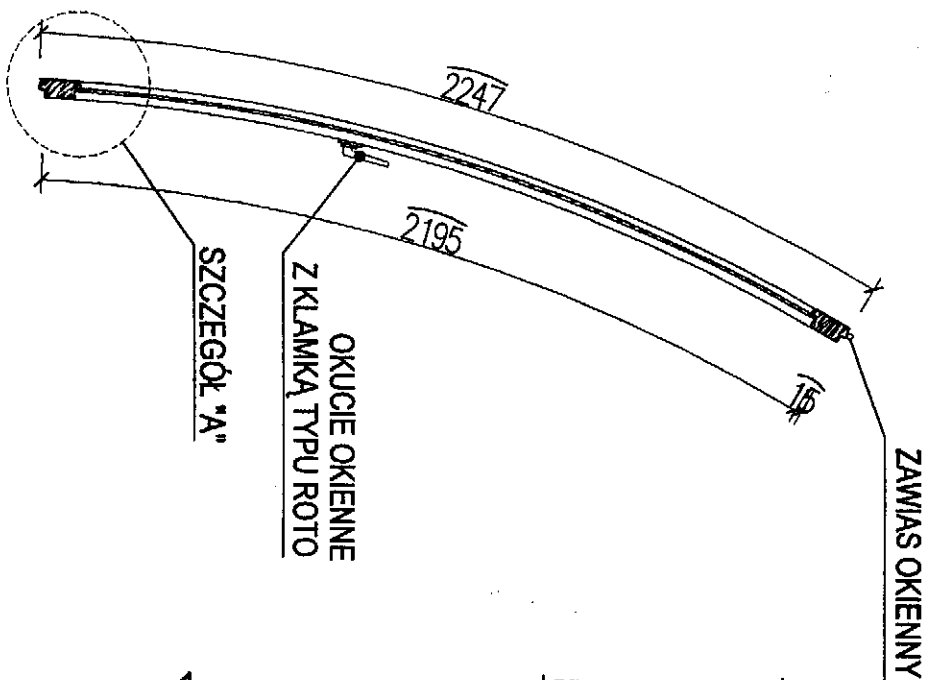
Firma projektowa:	AUTORSKA PRACOWNIA ARCHITEKTONICZNA arch. WIESŁAW KOZIÓŁ 41-200 SOSNOWIEC, ul. AKACJOWA 32/5		
Obiekt:	ARENA WIELOSEZONOWA EMPIRO™		
Nazwa rysunku:	PRZEKRÓJ POPRZECZNY C - C PRZEKRÓJ POZIOMY D - D		
Projektował:	arch. Wiesław Kozioł - upr. nr 262/83	Podpis:	Skala: 1:10
		Nr rys.:	7

Inwestor:	
Adres budowy:	
Autor adaptacji:	

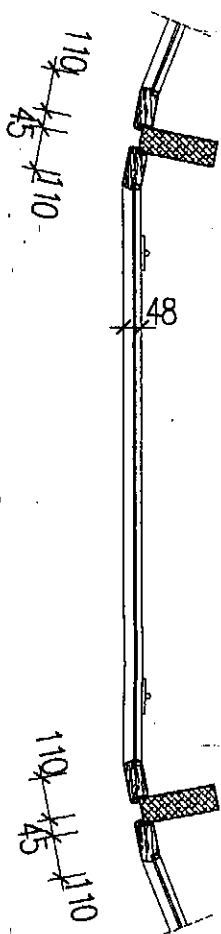
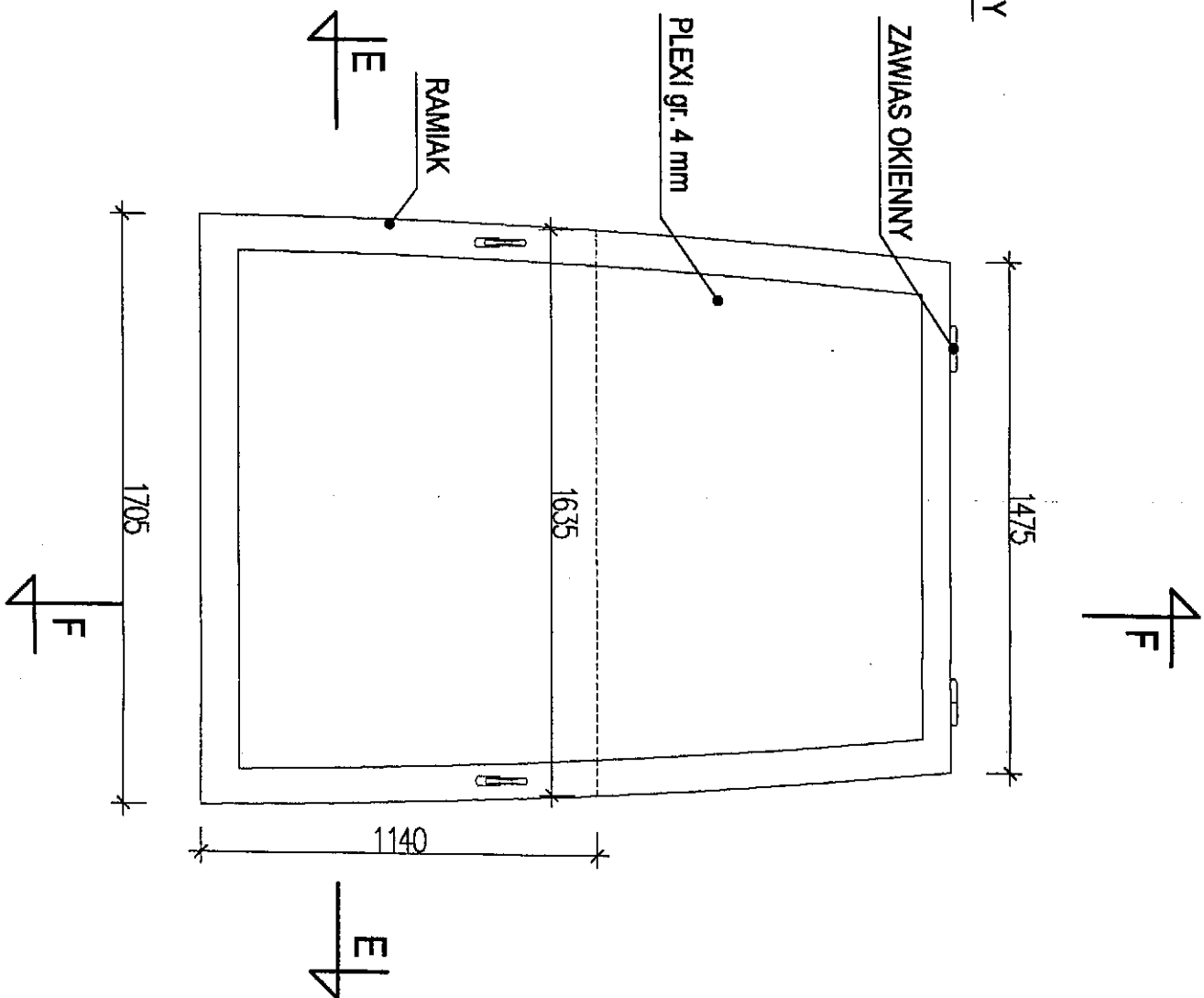
KONSTRUKCJA OKNA

Skala 1:20

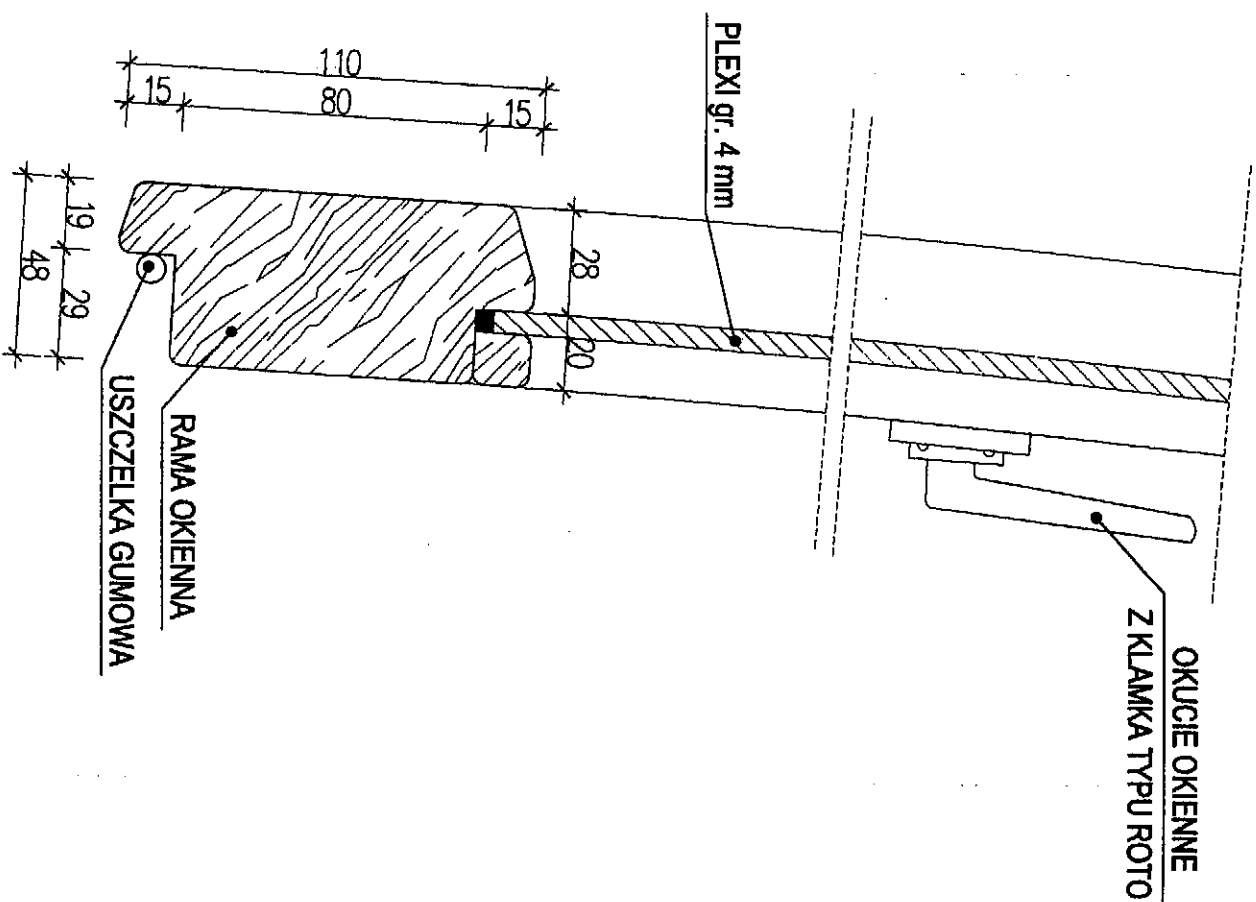
WIDOK OKNA Z PRZODU Skala 1:20



PRZEKRÓJ F-F

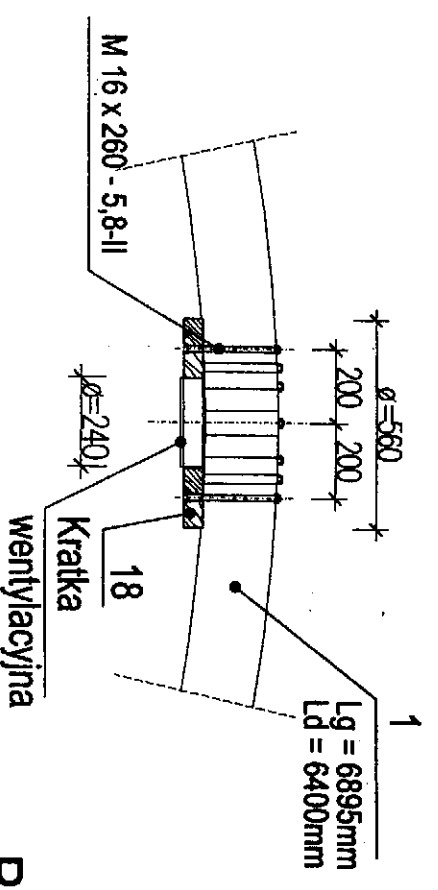


PRZEKRÓJ E-E

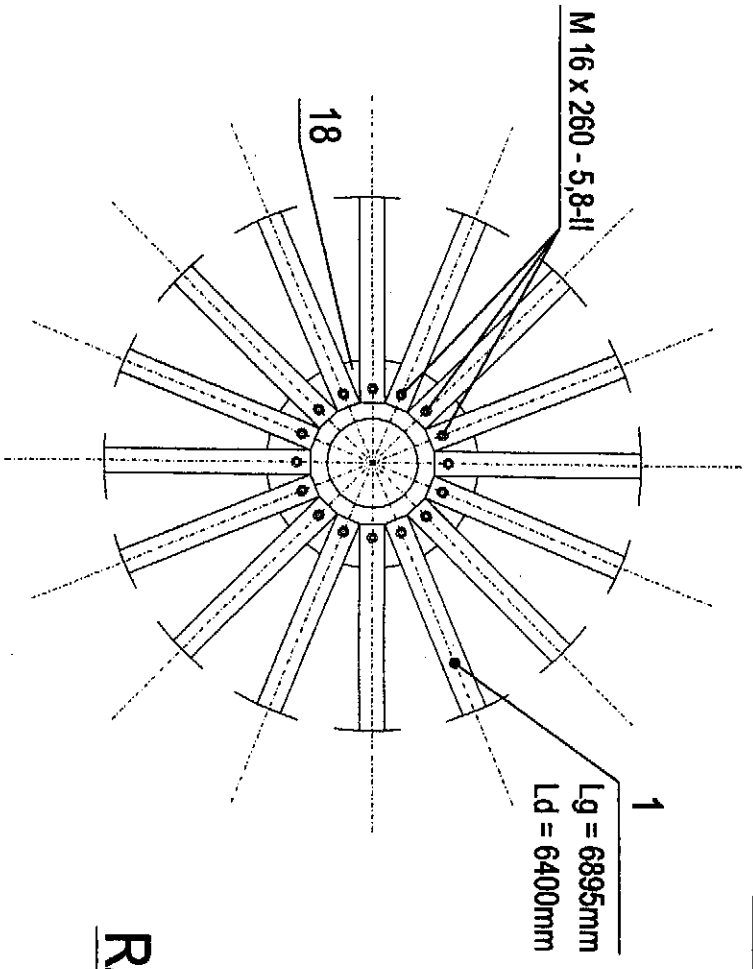


SZCZEGÓŁ "A" skala 1:2

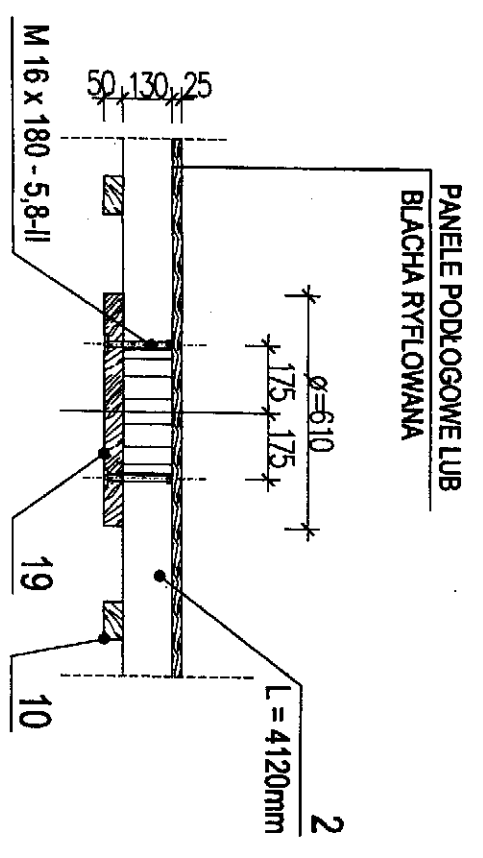
Firma projektowa:	AUTORSKA PRACOWNIA ARCHITEKTONICZNA arch. WIESŁAW KOZIOL 41-200 SOSNOWIEC, ul. AKACJOWA 32/5
Obiekt:	ARENA WIELOSEZONOWA EMPIRO™
Nazwa rysunku:	KONSTRUKCJA OKNA
Projektował:	arch. Wiesław Kozioł - upr. nr 262/83
Podpis:	<i>MM</i>
Skala:	1:20, 1:2
Nr rys.:	8
Investor:	
Adres budowy:	
Autor adaptacji:	



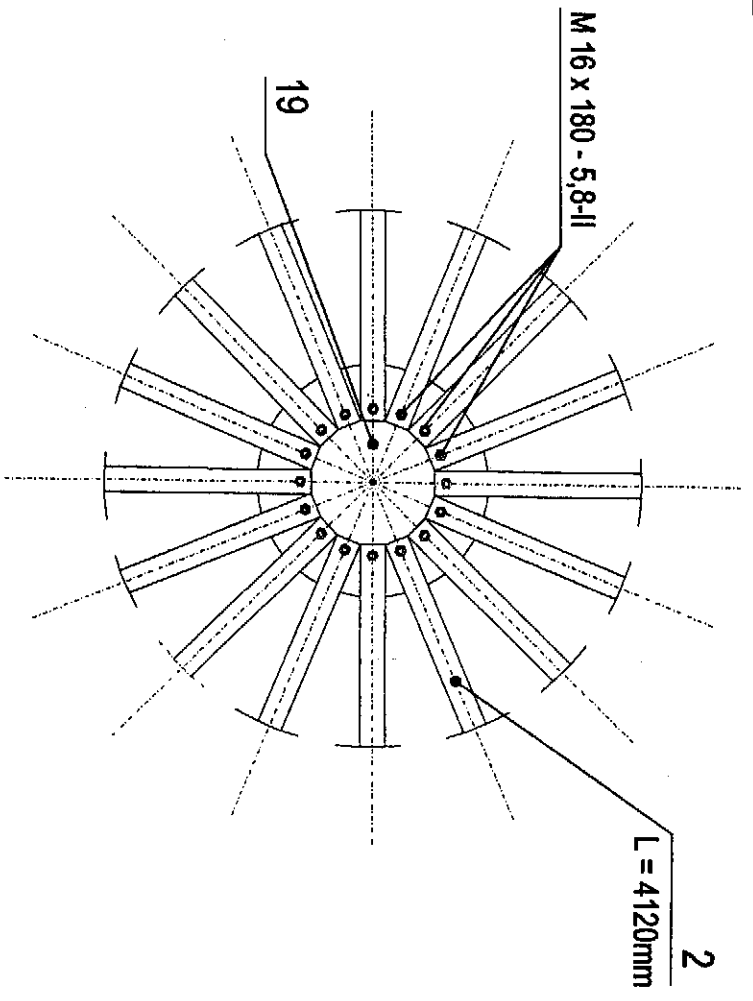
PRZEKRÓJ



RZUT



PANELE PODŁOGOWE LUB
BLACHA RYFLOWANA

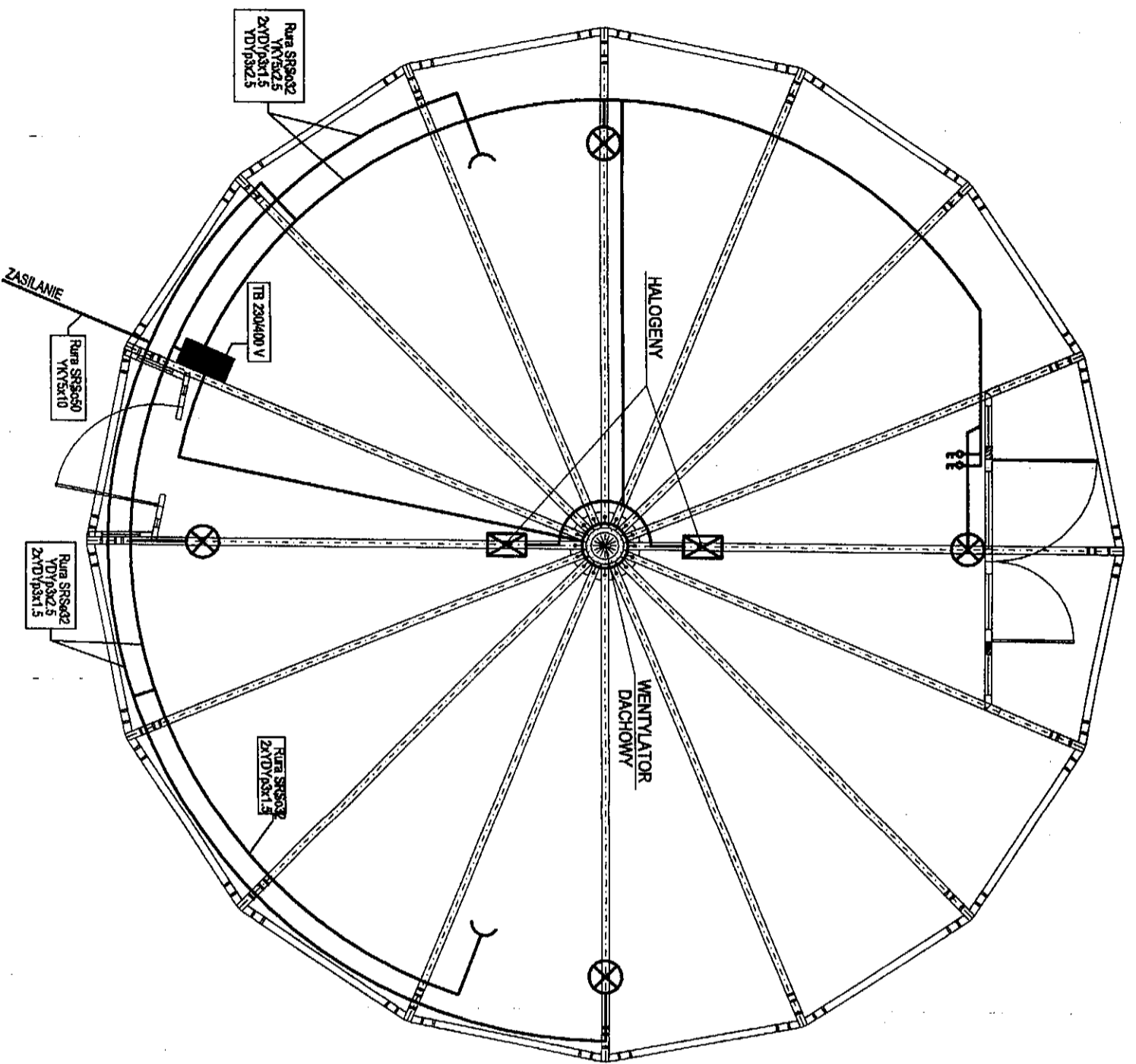


PIERŚCIEN GÓRNY Skala 1:20


PIERŚCIEN DOLNY Skala 1:20

ZESTAWIENIE MATERIAŁÓW	
RODZAJ ELEMENTU	
Lp.	
1	Łuk konstrukcyjny z drewna klejonego 65 x 200 mm
2	Legar dolny główny z drewna klejonego 65 x 130 mm
3	Legar środkowy/krokwie z drewna klejonego 65 x 130 mm
4	Wymian legara środkowego z drewna klejonego 65x130mm
5	Wieniec dolny z drewna klejonego 60 x 170 mm
6	Wieniec górny z drewna klejonego 60 x 160 mm
7	Łącznik wieńca dolnego bl. 4 mm 270/70 x 80 x 400
8	Łącznik wieńca górnego bl. 4 mm 100 x 100 x 90
9	Łącznik krokwi bl. 4 mm 140 x 160 mm
10	3 x bal z drewna klejonego 50 x 100 mm (owożno rozłożone)
11	Wypełnienie pola górnego lupiną z poliwęglanu gr. 8 mm (na uszczelce gumowej)
12	Listwa dociskowa (drewniana)
13	Skrzydła drzwiowe z drewna klejonego wypełnione PLEXI 4 mm - drzwi podwójne frontowe (70 LEWE + 90 PRAWY) x 210 cm - drzwi pojedyncze frontowe (70 LEWE + 90 PRAWY) x 210 cm - drzwi ewakuacyjno-dostawcze PRAWY 90 x 210 cm
14	Rama okienna uchylna z drewna klejonego wypełnienie PLEXI 4 mm
15	Silownik okna uchylnego
16	Blockada wiatrowa
17	Parapet z blachy do okien
18	Pierścień montażowy z drewna klejonego górnego
19	Pierścień montażowy z drewna klejonego dolny
20	Wieniec stelaża tropiku
21	Stelaż tropiku - profil stalowy zamknięty
22	Ramię pałąku tropiku płaskownik stalowy 20 x 40 mm
23	Łącznik ramienia i pałąku profil zamknięty 20 x 40 mm
24	Lupina tropiku 1/16 czaszy PCV
25	Okap lupiny tropiku oraz płaskownik naprężający tropik (dolny i pośredni)
26	Pręt regulujący naprężenie lupiny tropiku
27	Wentylator wyciągowy
28	Guma antypoślizgowa - krata
29	Śruba mocująca M 10
30	Wymian z drewna klejonego 65 x 130 mm (opcja)
31	Skrzynka oraz kratka nawiewowa 350 x 1000 mm (opcja)

Firma projektowa:	AUTORSKA PRACOWNIA ARCHITEKTONICZNA arch. WIESŁAW KOZIOL 41-200 SOSNOWIEC, ul. AKACJOWA 32/5		
Obiekt:	ARENA WIELOSEZONOWA EMPIRO™		
Nazwa rysunku:	PIERŚCIEN GÓRNY I DOLNY		
Projektował:	Podpis:	Skala:	1:20
arch. Wiesław Kozioł - upr. nr 262/83	<i>[Signature]</i>		
Investor:			
Adres budowy:			
Autor adaptacji:			



Schemat instalacji elektrycznej wewnętrznej

Firma projektowa:	AUTORSKA PRACOWNIA ARCHITEKTONICZNA arch. WIESŁAW KOZIOL 41-200 SOSNOWIEC, ul. AKACJOWA 32/5
Obiekt:	ARENA WIELOSEZONOWA EMPIRO™
Nazwa rysunku:	SCHEMAT INSTALACJI ELEKTRYCZNEJ WEWNĘTRZNEJ
Projektował:	Podpis:  Skala: 1:50
arch. Wiesław Kozioł - upr. nr 262/83	Nr rys.: 10
Investor:	
Adres budowy:	
Autor adaptacji:	

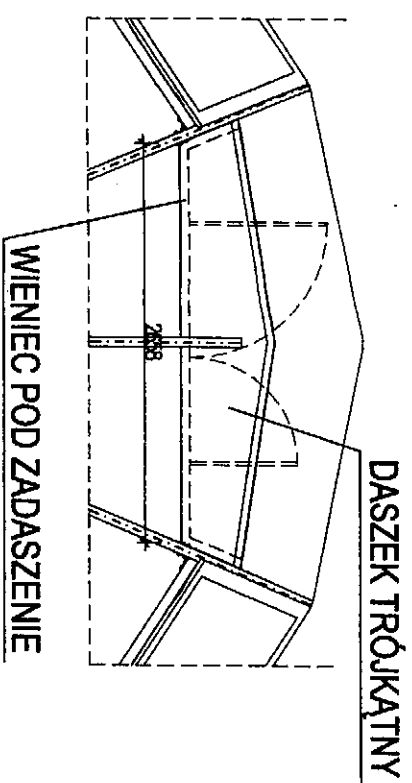
ZESTAWIENIE MATERIAŁÓW

RODZAJ ELEMENTU

Lp.	RODZAJ ELEMENTU
1	Łuk konstrukcyjny z drewna klejonego 65 x 200 mm
2	Legar dolny główny z drewna litego 65 x 130 mm
3	Legar środkowy/kroki z drewna litego 65 x 130 mm
4	Wymian legara środkowego z drewna litego 65x130mm
5	Wieniec dolny z drewna klejonego 60 x 170 mm
6	Wieniec górny z drewna klejonego 60 x 160 mm
7	Łącznik wieńca dolnego bl. 4 mm 270/70 x 80 x 400
8	Łącznik wieńca górnego bl. 4 mm 100 x 100 x 90
9	Łącznik krokwi bl. 4 mm 140 x 160 mm
10	3 x bal z drewna litego 50 x 100 mm (równomiernie rozłożone)
11	Wypełnienie pola górnego łupiną z poliuretanu gr. 8 mm (na uszczelce gumowej)
12	Listwa dociskowa (drewniana)
13	Skrzydła drzwiowe z drewna klejonego wypełnione PLEXI 4 mm - drzwi podwójne frontowe (70 LEWE + 90 PRAWE) x 210 cm - drzwi pojedyncze frontowe (70 LEWE + 90 PRAWE) x 210 cm - drzwi ewakuacyjno-dostawcze PRAWE 90 x 210 cm
14	Rama okienna uchylna z drewna klejonego wypełnienie PLEXI 4 mm
15	Słownik okna uchylnego
16	Blokada wiatrowa
17	Parapet z blachy do okien
18	Pierścień montażowy z drewna klejonego górny
19	Pierścień montażowy z drewna klejonego dolny
20	Wieniec stelaża tropiku
21	Stelaż tropiku - profil stalowy zamknięty
22	Ramię pałąku tropiku płaskownik stalowy 20 x 40 mm
23	Łącznik ramienia i pałąku profil zamknięty 20 x 40 mm
24	Łupina tropiku 1/16 czasy PCV
25	Okap łupiny tropiku oraz płaskownik naprężający tropik (dolny i pośredni)
26	Pręt regulujący naprężenie łupiny tropiku
27	Wentylator wyciągowy
28	Guma antypoślizgowa - kratka
29	Śruba mocująca M 10
30	Wymian z drewna litego 65 x 130 mm (opcja)
31	Skryzynka oraz kratka nawiewowa 350 x 1000 mm (opcja)

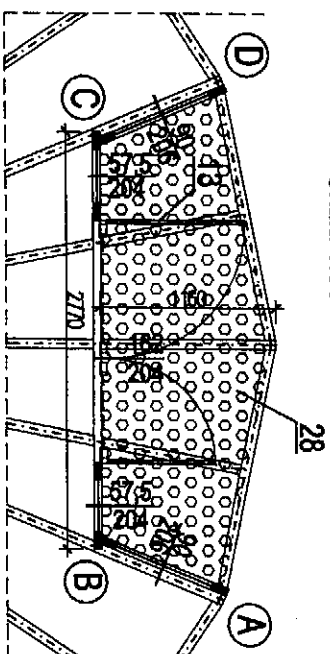
RZUT ZADASZENIA WEJŚCIA

Skala 1:50



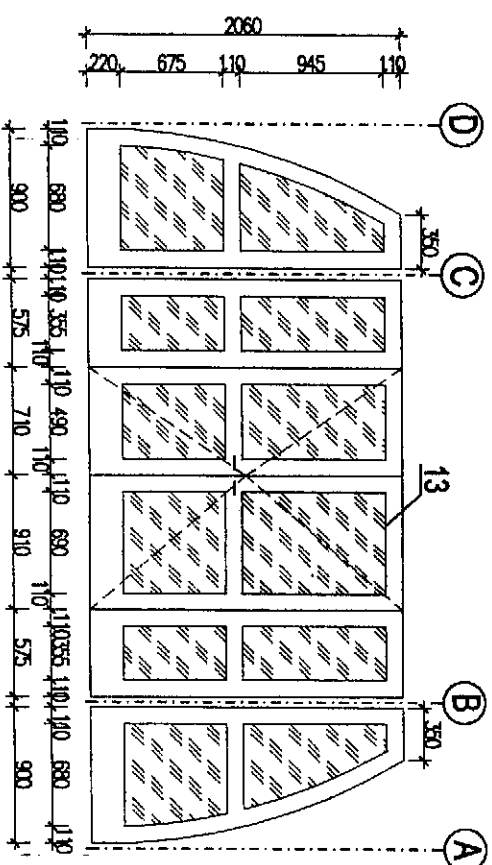
RZUT WEJŚCIA

Skala 1:50



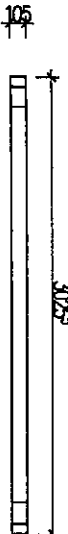
Rozwinięcie ściany A - B - C - D

Skala 1:50

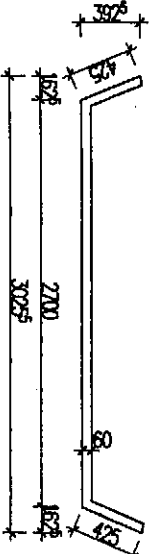


WIENIEC ZADASZENIA WEJŚCIA

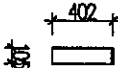
WIDOK Z PRZODU Skala 1:50



WIDOK Z GÓRY Skala 1:50



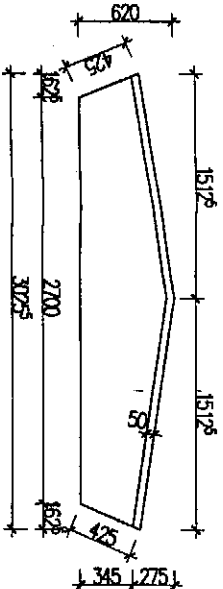
WIDOK Z BOKU Skala 1:50



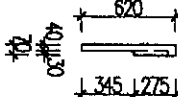
WIDOK Z PRZODU Skala 1:50



WIDOK Z GÓRY Skala 1:50



WIDOK Z BOKU Skala 1:50

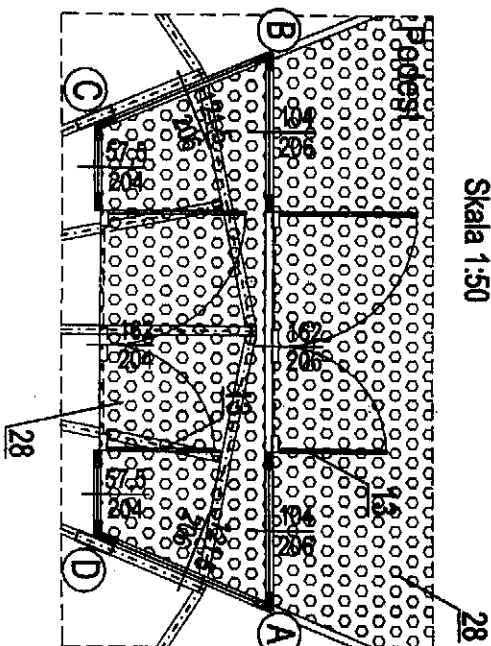


DASZEK TRÓJKĄTNY

Firma projektowa:	AUTORSKA PRACOWNIA ARCHITEKTONICZNA arch. WIESŁAW KOZIOL ul. AKACJOWA 32/5		
Objekt:	ARENA WIELOSEZONOWA EMPIRO™		
Nazwa rysunku:	DRZWI WEJŚCIOWE POJEDYNCZE		
Projektował:	Podpis:	Skala:	1:50
arch. Wiesław Kozioł - upr. nr 262/83			Nr rys.: 11
Investor:			
Adres budowy:			
Autor adaptacji:			

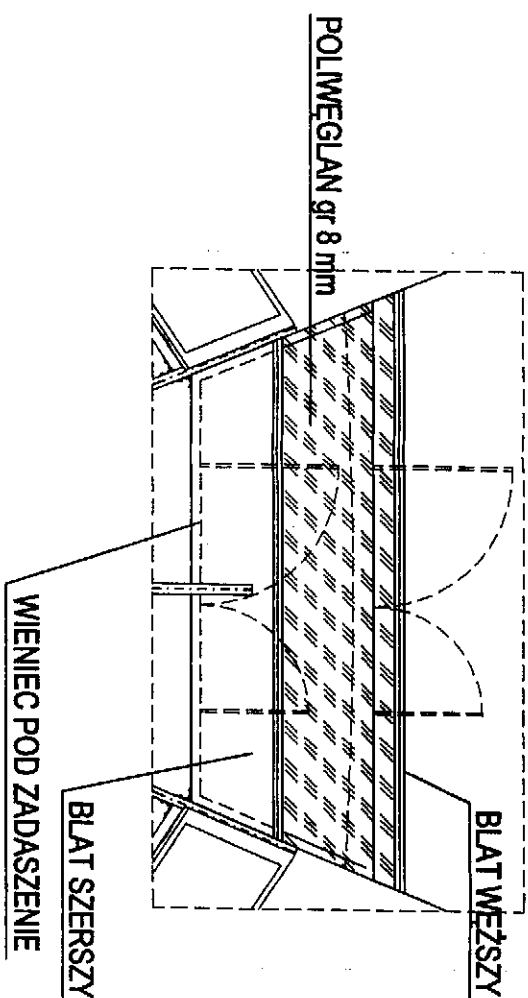
RZUT WERANDY

Skala 1:50



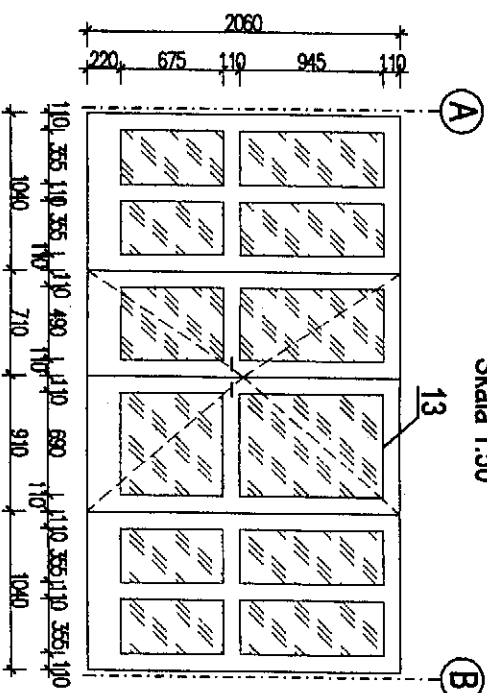
RZUT ZADASZENIA WERANDY

Skala 1:50



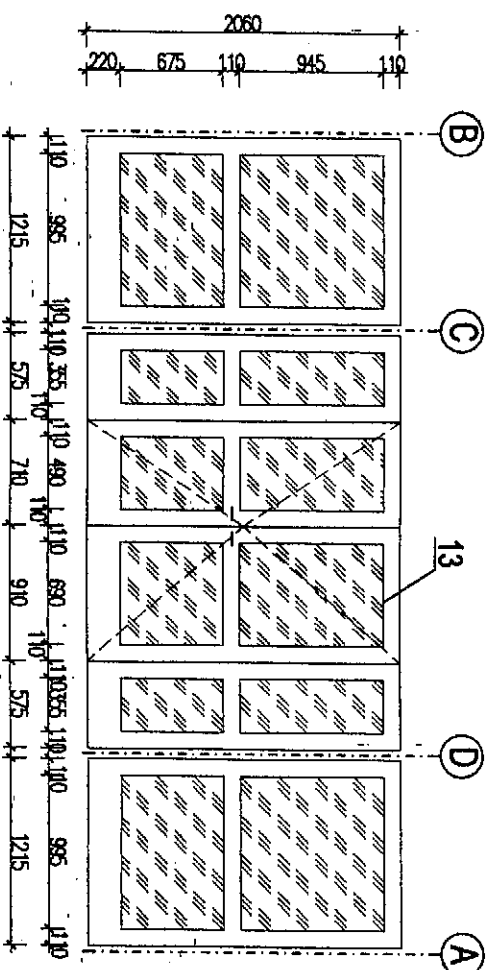
Rozwinięcie ściany A - B

Skala 1:50



Rozwinięcie ściany A - D - C - B

Skala 1:50

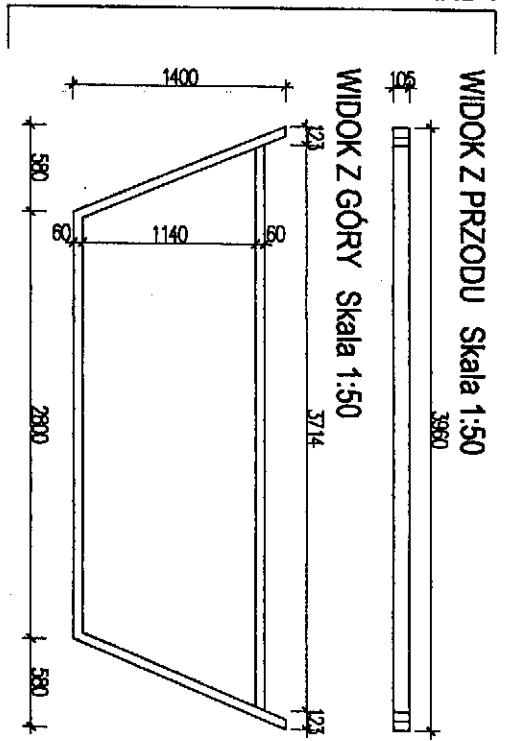


ZESTAWIENIE MATERIAŁÓW

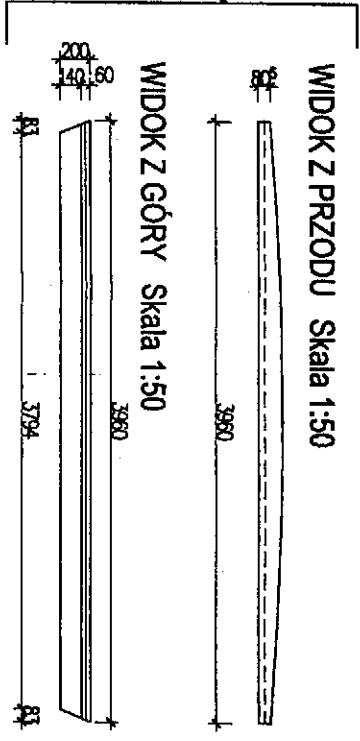
RODZAJ ELEMENTU

Lp.	RODZAJ ELEMENTU
1	Łuk konstrukcyjny z drewna klejonego 65 x 200 mm
2	Legar dolny górnym z drewna litego 65 x 130 mm
3	Legar środkowy krótki z drewna litego 65 x 130 mm
4	Wymian legara środkowego z drewna litego 65x130mm
5	Wieniec dolny z drewna klejonego 60 x 170 mm
6	Wieniec górny z drewna klejonego 60 x 160 mm
7	Łącznik wieńca dolnego bl. 4 mm 270/70 x 80 x 400
8	Łącznik wieńca górnego bl. 4 mm 100 x 100 x 90
9	Łącznik krokwi bl. 4 mm 140 x 160 mm
10	3 x bal z drewna litego 50 x 100 mm (równo rozłożone)
11	Wypełnienie pola górnego łupina z poliwęglanu gr. 8 mm (na uszczelce gumowej)
12	Listwa dociskowa (dewnilana)
13	Skrzydła drzwiowe z drewna klejonego wypełnione PLEXI 4 mm - drzwi podwójne frontowe (70 LEWE + 90 PRAWY) x 210 cm
14	- drzwi pojedyncze frontowe (70 LEWE + 90 PRAWY) x 210 cm - drzwi ewakuacyjno-dostawcze PRAWY 90 x 210 cm
15	Rama okienna uchylna z drewna klejonego wypełnienie PLEXI 4 mm
16	Słownik okna uchylnego
17	Blockada wiatrowa
18	Parapet z blachy do okien
19	Pierścień montażowy z drewna klejonego górnym
20	Pierścień montażowy z drewna klejonego dolnym
21	Wieniec stelaża tropiku
22	Ramię pałąku tropiku - profil stalowy zamknięty
23	Łącznik ramienia I pałąku profil zamknięty 20 x 40 mm
24	Łupina tropiku 1/16 czasy PCV
25	Okap łupiny tropiku oraz płaskownik naprężający tropik (dolny i pośredni)
26	Preł regulujący naprężenie łupiny tropiku
27	Wentylator wyciągowy
28	Guma antypoślizgowa - kratka
29	Śruba mocująca M 10
30	Wymian z drewna litego 65 x 130 mm (opcja)
31	Skrzynka oraz kratka nawiewowa 350 x 1000 mm (opcja)

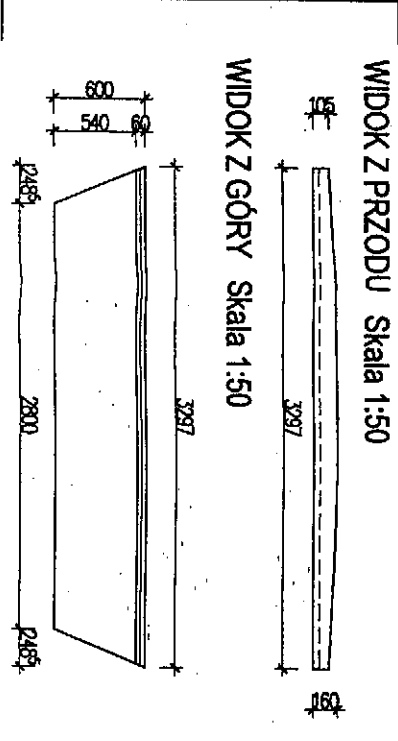
WIENIEC ZADASZENIA WERANDY



BLAT WĄSKI



BLAT SZEROKI

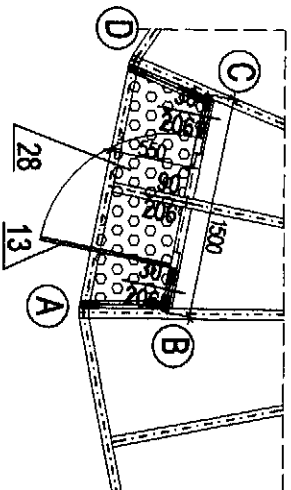


Firma projektowa:	AUTORSKA PRACOWNIA ARCHITEKTONICZNA arch. WIESŁAW KOZIOL 41-200 SOSNOWIEC, ul. AKACJOWA 32/5
Obiekt:	ARENA WIELOSEZONOWA EMPIRO™
Nazwa rysunku:	DRZWI WEJŚCIOWE PODWÓJNE
Projektował:	Podpis: [Signature] Skala: 1:50 arch. Wiesław Kozioł - upr. nr 262/83 Nr rys.: 12
Investor:	
Adres budowy:	
Autor adaptacji:	

Rzut drzwi ewakuacyjno-

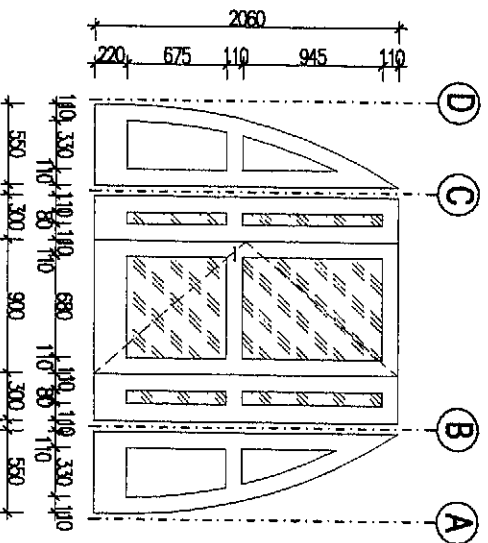
- dostawcze

Skala 1:50



Rozwijnięcie ściany

A - B - C - D Skala 1:50



ZESTAWIENIE MATERIAŁÓW	
RODZAJ ELEMENTU	
Lp.	
1	Łuk konstrukcyjny z drewna klejonego 65 x 200 mm
2	Legar dolny główny z drewna litego 65 x 130 mm
3	Legar środkowy krótki z drewna litego 65 x 130 mm
4	Wymiar legara środkowego z drewna litego 65x130mm
5	Włeniec dolny z drewna klejonego 60 x 170 mm
6	Włeniec górny z drewna klejonego 60 x 160 mm
7	Łącznik wieńca dolnego bl. 4 mm 270/70 x 80 x 400
8	Łącznik wieńca górnego bl. 4 mm 100 x 100 x 90
9	Łącznik krokwi bl. 4 mm 140 x 160 mm
10	3 x bal z drewna litego 50 x 100 mm (równro rozłożone)
11	Wypełnienie pola górnego tujpiną z poliweglanu gr. 8 mm (na uszczelce gumowej)
12	Listwa dociskowa (drewniana)
13	Skrzydła drzwiowe z drewna klejonego wypełnione PLEXI 4 mm
	- drzwi podwójne frontowe (70 LEWE + 90 PRAWE) x 210 cm
	- drzwi pojedyncze frontowe (70 LEWE + 90 PRAWE) x 210 cm
	- drzwi ewakuacyjno-dostawcze PRAWE 90 x 210 cm
14	Rama okienna uchylna z drewna klejonego wypełnienie PLEXI 4 mm
15	Słownik okna uchylnego
16	Blokada wiatrowa
17	Parapet z blachy do okien
18	Pierścień montażowy z drewna klejonego górny
19	Pierścień montażowy z drewna klejonego dolny
20	Włeniec sieżała tropiku
21	Stelaż tropiku - profil stalowy zamknięty
22	Ramię pałąku tropiku płaskownik stalowy 20 x 40 mm
23	Łącznik ramienia i pałąku profil zamknięty 20 x 40 mm
24	Łupina tropiku 1/16 czasy PCV
25	Okap łupiny tropiku oraz płaskownik naprężający tropik (dolny i pośredni)
26	Pręt regulujący naprężenie łupiny tropiku
27	Wentylator wyciągowy
28	Guma antypoślizgowa - krata
29	Śruba mocująca M 10
30	Wymian z drewna litego 65 x 130 mm (opcja)
31	Skrzyńka oraz krata nawiewowa 350 x 1000 mm (opcja)

Firma projektowa:	AUTORSKA PRACOWNIA ARCHITEKTONICZNA arch. WIESŁAW KOZIOL 41-200 SOSNOWIEC, ul. AKACJOWA 32/5
Obiekt:	ARENA WIELOSEZONOWA EMPIRO™
Nazwa rysunku:	DRZWI EWAKUACYJNO-DOSTAWCZE
Projektował:	Podpis: Skala: 1:50
arch. Wiesław Kozioł - upr. nr 262/83	Nr rys.: 13
Investor:	
Adres budowy:	
Autor adaptacji:	